

**Modulaire kookapparatuur  
700XP Neutraal werkblad met  
waterkolom en liter teller, 1/4 module**

ITEM # \_\_\_\_\_

MODEL # \_\_\_\_\_

NAAM # \_\_\_\_\_

SIS # \_\_\_\_\_

AIA # \_\_\_\_\_



206377 (WTNWTCT7E)

Neutraal werkblad met  
waterkolom en liter teller, 1/4  
module (700XP)**Omschrijving****Punt nr**

Neutrale unit met vlak bovenblad en kolomkraan, topmodel zonder onderbouw. Laser technologie maakt een strakke verbinding met andere units van de 700XP lijn mogelijk.

**Belangrijkste Gegevens**

- 200 mm breed topmodel met kolomkraan, uitgevoerd met elektronische liter teller.
- Eenvoudige bediening, het LED display geeft een continue controle van de water hoeveelheid.
- De unit is uitgevoerd met een koudwaterkraan.
- Model voor montage op open basis kasten, het overbruggen van ondersteuning of cantilever-systemen.
- [NOT TRANSLATED]

**Constructie**

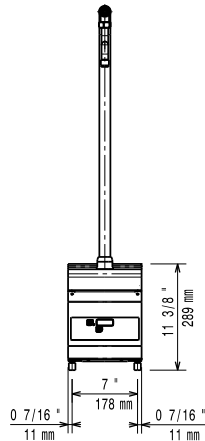
- Haakse zijkanen zorgen voor een vlakke koppeling met andere units en voorkomen kieren en mogelijke vuilophoping tussen de apparaten.
- Uitwendige beplating in roestvrijstaal met Scotch Brite afwerking.
- Het roestvrijstalen bovenblad geeft een degelijk werkvlak.

**Optionele Accessoires**

- Brugsteun 800mm PNC 206137
- Brugsteun 1000mm PNC 206138
- Brugsteun 1200mm PNC 206139
- Brugsteun 1400mm PNC 206140
- Brugsteun 1600mm PNC 206141
- Brugsteun 400mm PNC 206154
- Waterkolom met zwenkarm PNC 206289
- Extensie waterkolom voor 700 lijn PNC 206291
- Schouwopstand, 200mm PNC 206302
- Zijdelingse handvaten (rechts en links) PNC 206307
- Frontrail 400mm PNC 216046
- Frontrail 800mm PNC 216047
- Frontrail 1200mm PNC 216049
- Frontrail 1600mm PNC 216050
- Portioneerschep 400mm PNC 216185
- Portioneerschep 800mm PNC 216186
- 2 zijpanelen voor topuitvoeringen PNC 216277

Gekeurd: \_\_\_\_\_

Front aanzicht



## Elektrisch

Voltage:

206377 (WTNWTCT7E) 230 V/1 ph/50/60 Hz

## Algemene Gegevens:

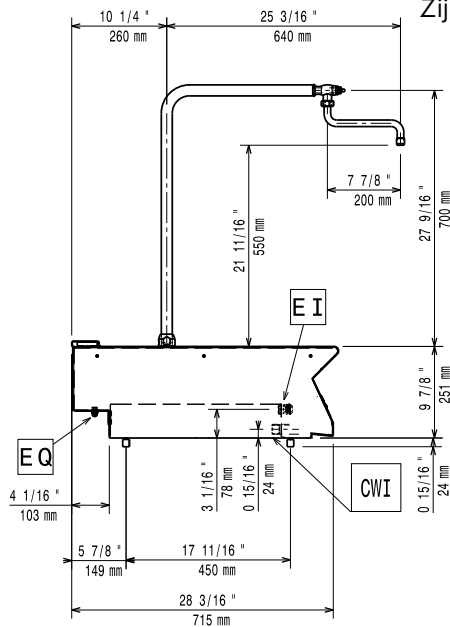
Afmetingen, extern, breedte: 200 mm

Afmetingen, extern, diepte: 730 mm

Afmetingen, extern, hoogte: 250 mm

Gewicht, netto: 6 kg

Zij aanzicht


 CWI = Koud water invoer  
 EI = Elektrische aansluiting

Boven aanzicht

